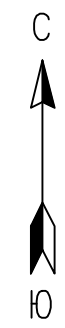




Согласовано

Инв. № подл.	Подпись и дата	Взам. инв. №

- Условные обозначения:
- Площадь участка
  - Проектируемое здание



						9-П-07/24 – ПЗУ			
						Российская Федерация, Ленинградская область, Ломоносовский муниципальный район, Пениковское сельское поселение, тер. СНТ "Ижора", улица Ижорская, земельный участок 22 кад.№ 47:14:0225001:9			
Изм	Кол.уч	Лист	№ док	Подпись	Дата	Проект нежилого здания	Стадия	Лист	Листов
Разраб	Вербицкий	1	1	<i>[Signature]</i>	2024		П	1	5
Проверил	Степанян			<i>[Signature]</i>	2024				
						Ситуационный план М 1:1000	ООО "РускомПроект"		



Технико-экономические показатели				
№ п/п	Наименование показателя	Ед. изм.	Количество	Примечание
1	Площадь земельного участка	кв. м	795	
2	Площадь капитальной застройки	кв. м	238	Проектируемое
3	Этажность капитальной застройки	этаж	1	Проектируемое
4	Площадь асфальтного покрытия	кв. м	429	Проектируемое
5	Площадь озеленения	кв. м	108	Проектируемое
6	Контейнерная площадка	кв. м	20	Проектируемое

Экспликация зданий и сооружений		
№	Наименование зданий и сооружений	Примечание
1	Капитальное строение, магазин	Проектируемое
2	Парковка	Проектируемое
3	Контейнерная площадка для сбора мусора	Проектируемое

- Условные обозначения:
- - Граница проектируемого участка
  - Капиальное строение - проектируемое
  - Асфальтобетонное покрытие дорог - проектируемое
  - Газоны - проектируемые
  - Парковочное место а/м
  - Направление движения транспорта
  - ⊗ - Контейнерная площадка - проектируемая
  - - Низкорослые хвойные деревья - проектируемые
- x=420027,58  
y=2235063 - Координаты поворотных точек

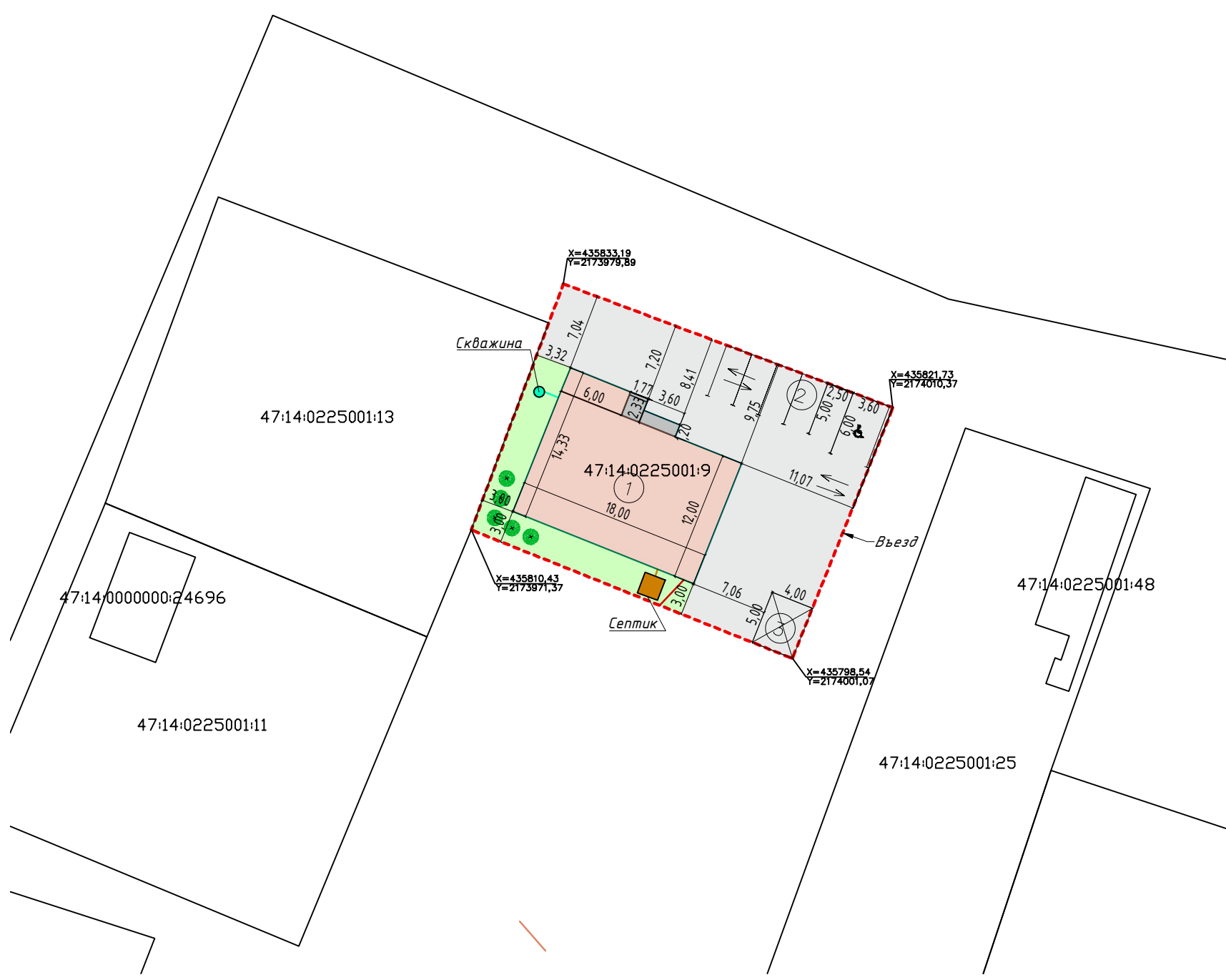
- Обозначения коммуникаций и сооружений:
- - Электрокабель
  - - Водопровод
  - - Канализация
  - - Дренаж



						9-П-07/24 - ПЗУ			
						Российская Федерация, Ленинградская область, Ломоносовский муниципальный район, Пениковское сельское поселение, тер. СНТ "Ижора", улица Ижорская, земельный участок 22 кад. № 47:14:0225001:9			
Изм	Кол.уч	Лист	№ док	Подпись	Дата	Проект нежилого здания	Стадия	Лист	Листов
Разраб		Вербицкий			2024		П	2	5
Проверил		Степанян			2024				
						СПОЗУ М 1:500	ООО "РускомПроект"		

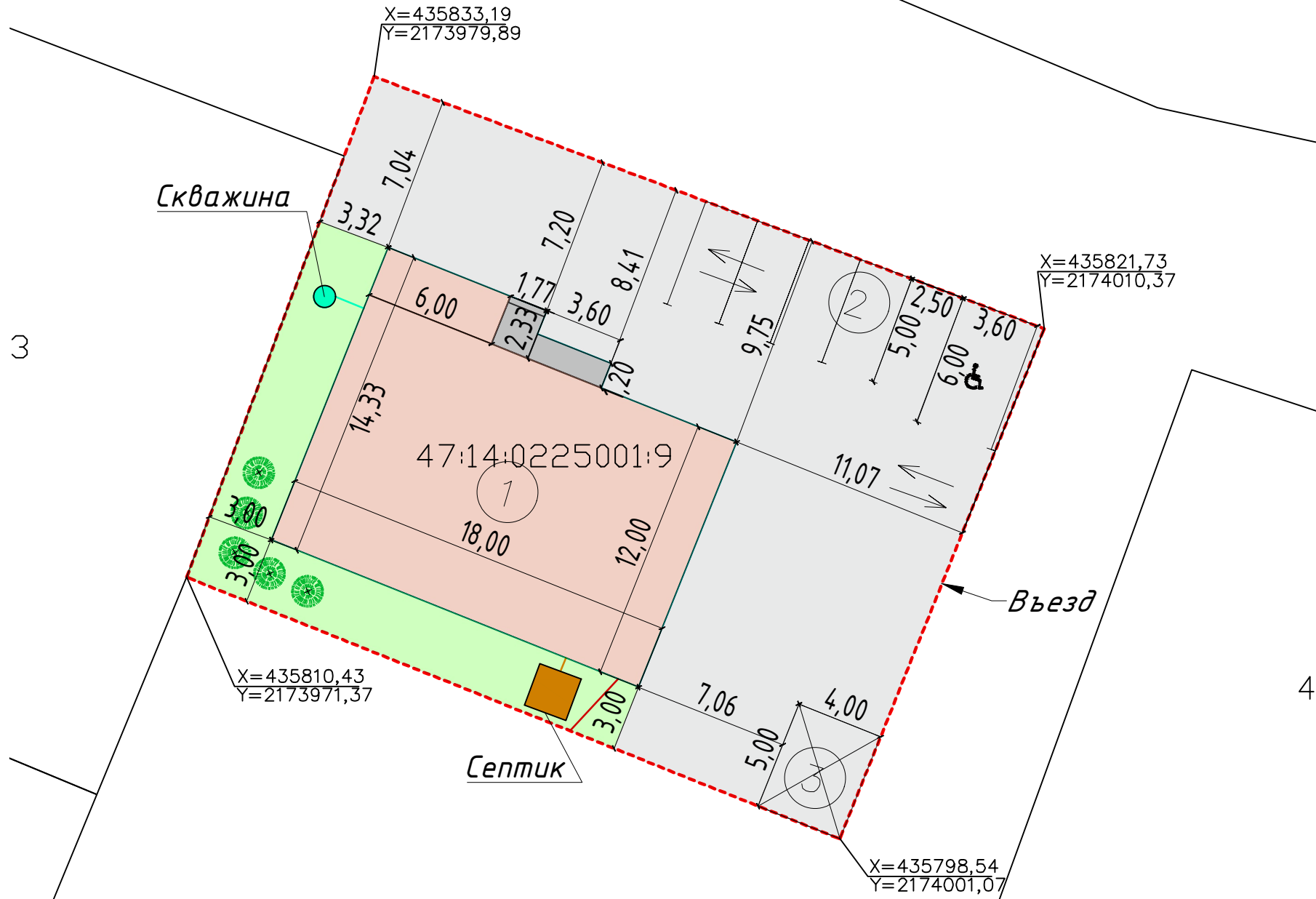
Согласовано

Инв. № подл.	Подпись и дата	Взам. инв. №



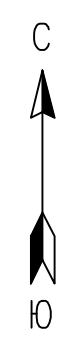
Технико-экономические показатели				
№ п/п	Наименование показателя	Ед. изм.	Количество	Примечание
1	Площадь земельного участка	кв. м	795	
2	Площадь капитальной застройки	кв. м	238	Проектируемое
3	Этажность капитальной застройки	этаж	1	Проектируемое
4	Площадь асфальтного покрытия	кв. м	429	Проектируемое
5	Площадь озеленения	кв. м	108	Проектируемое
6	Контейнерная площадка	кв. м	20	Проектируемое

Экспликация зданий и сооружений		
№	Наименование зданий и сооружений	Примечание
1	Капитальное строение, магазин	Проектируемое
2	Парковка	Проектируемое
3	Контейнерная площадка для сбора мусора	Проектируемое



- Условные обозначения:
- Граница проектируемого участка
  - Капитальное строение - проектируемое
  - Асфальтобетонное покрытие дорог - проектируемое
  - Газоны - проектируемые
  - Парковочное место а/м
  - Направление движения транспорта
  - Контейнерная площадка - проектируемая
  - Низкорослые хвойные деревья - проектируемые
- X=420027,58 Y=2235063 - Координаты поворотных точек

- Обозначения коммуникаций и сооружений:
- Электрокабель
  - Водопровод
  - Канализация
  - Дренаж

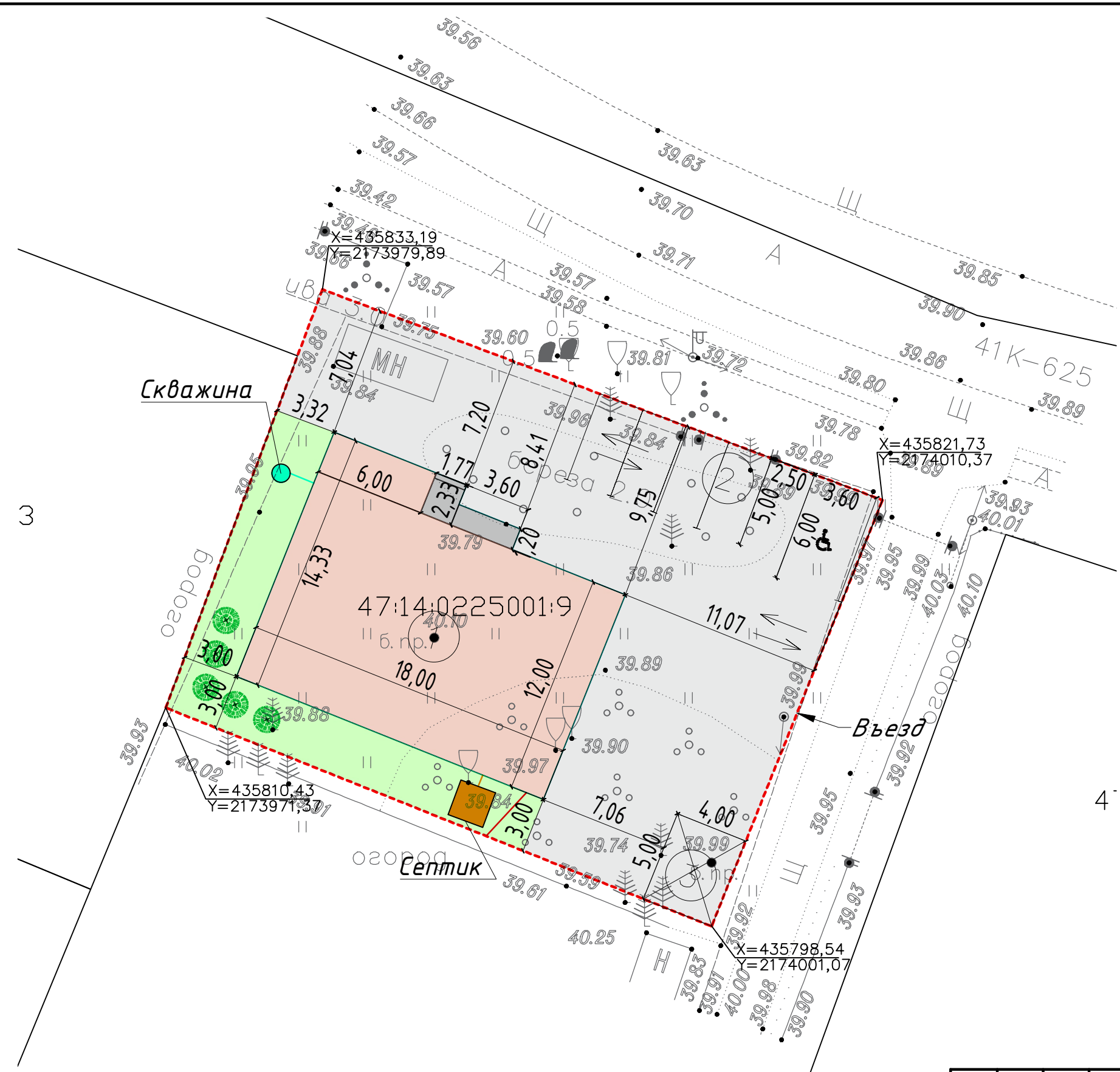


						9-П-07/24 - ПЗУ			
						Российская Федерация, Ленинградская область, Ломоносовский муниципальный район, Пениковское сельское поселение, тер. СНТ "Ижора", улица Ижорская, земельный участок 22 кад. № 47:14:0225001:9			
Изм	Кол.уч	Лист	№ док	Подпись	Дата	Проект нежилого здания	Стадия	Лист	Листов
Разраб		Вербицкий		<i>[Signature]</i>	2024		П	3	5
Проверил		Степанян		<i>[Signature]</i>	2024				
						СПОЗУ М 1:250	ООО "РускомПроект"		

Согласовано					
Инв. № подл.					
Подпись и дата					
Взам. инв. №					

Технико-экономические показатели				
№ п/п	Наименование показателя	Ед. изм.	Количество	Примечание
1	Площадь земельного участка	кв. м	795	
2	Площадь капитальной застройки	кв. м	238	Проектируемое
3	Этажность капитальной застройки	этаж	1	Проектируемое
4	Площадь асфальтного покрытия	кв. м	429	Проектируемое
5	Площадь озеленения	кв. м	108	Проектируемое
6	Контейнерная площадка	кв. м	20	Проектируемое

Экспликация зданий и сооружений		
№	Наименование зданий и сооружений	Примечание
1	Капитальное строение, магазин	Проектируемое
2	Парковка	Проектируемое
3	Контейнерная площадка для сбора мусора	Проектируемое



- Условные обозначения:
- Граница проектируемого участка
  - Капитальное строение - проектируемое
  - Асфальтобетонное покрытие дорог - проектируемое
  - Газоны - проектируемые
  - Парковочное место а/м
  - Направление движения транспорта
  - Контейнерная площадка - проектируемая
  - Низкорослые хвойные деревья - проектируемые
  - X=420027,58  
Y=2235063 - Координаты поворотных точек

- Обозначения коммуникаций и сооружений:
- Электрокабель
  - Водопровод
  - Канализация
  - Дренаж

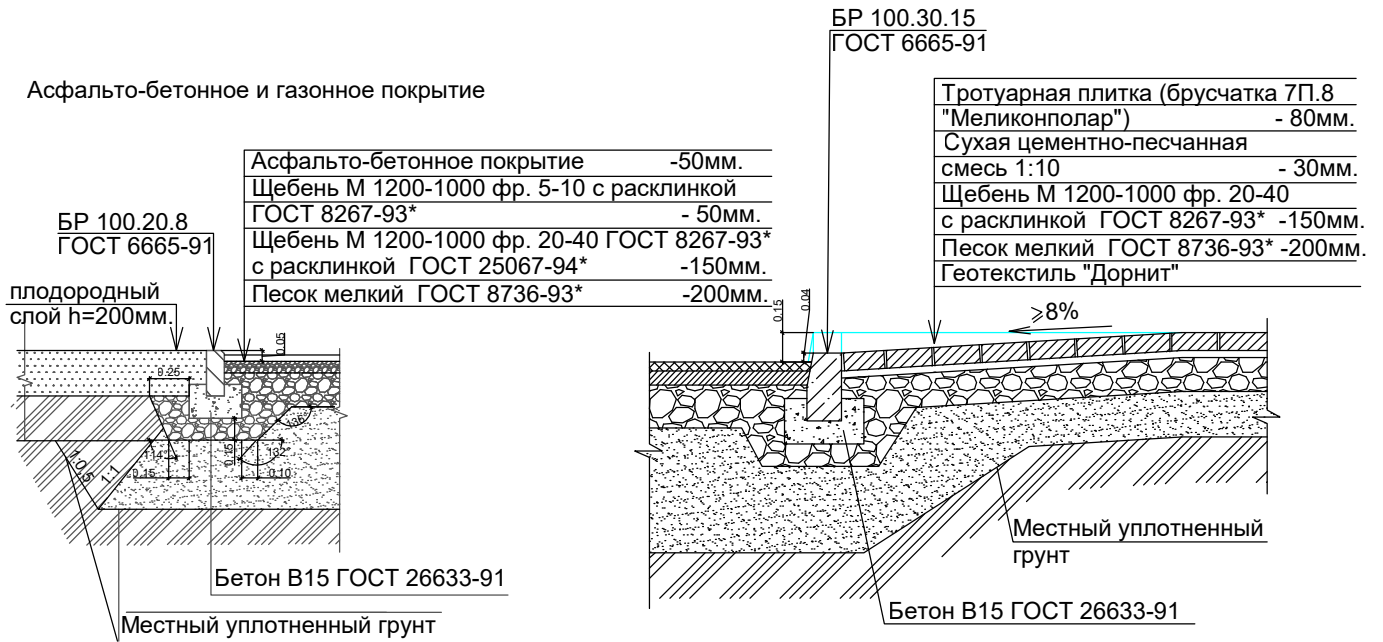


						9-П-07/24 - ПЗУ			
						Российская Федерация, Ленинградская область, Ломоносовский муниципальный район, Пениковское сельское поселение, тер. СНТ "Ижора", улица Ижорская, земельный участок 22 кад. № 47:14:0225001:9			
Изм	Кол.уч	Лист	№ док	Подпись	Дата	Проект нежилого здания	Стадия	Лист	Листов
Разраб		Вербицкий		<i>[Signature]</i>	2024		П	4	5
Проверил		Степанян		<i>[Signature]</i>	2024				
						СПОЗУ М 1:250		ООО "РускомПроект"	

Согласовано		Взам. инв. №	
Инв. № подл.		Подпись и дата	

Асфальто-бетонное покрытие и мощение

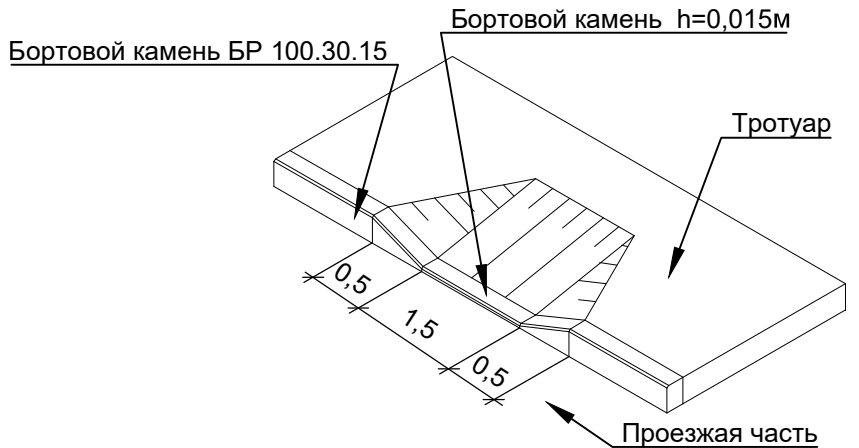
Асфальто-бетонное и газонное покрытие



Асфальто-бетонное покрытие и покрытие грунтовых пешеходных дорожек



Схема устройства занижения бортового камня для передвижения маломобильных групп населения



Побл. и дата
Инв. № дубл.
Взам. инв. №
Побл. и дата
Инв. № подл.

						9-П-07/24 - ПЗУ			
						Российская Федерация, Ленинградская область, Ломоносовский муниципальный район, Пениковское сельское поселение, тер. СНТ "Ижора", улица Ижорская, земельный участок 22 кад.№ 47:14:0225001:9			
Изм	Кол.уч	Лист	№ док	Подпись	Дата	Проект нежилого здания	Стадия	Лист	Листов
Разраб	Вербицкий				2024		П	5	5
Проверил	Степанян				2024	000 "РускомПроект"			
Схемы покрытий									